

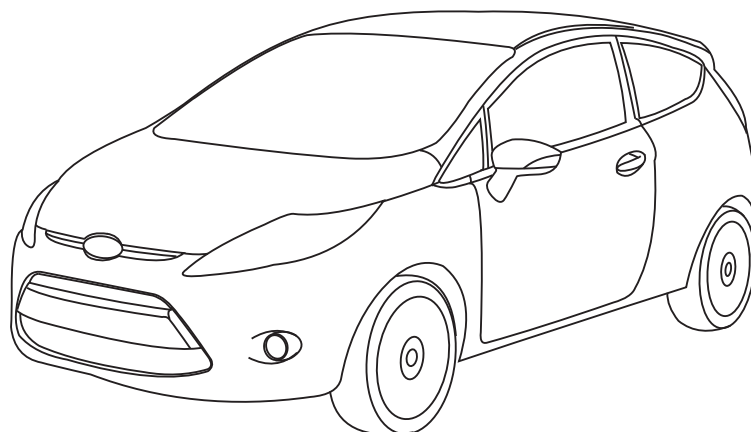
**RU**

ИНСТРУКЦИЯ ПО УСТАНОВКЕ  
ЗАЩИТА КАРТЕРА

**GB**

INSTALLATION MANUAL  
ENGINE UNDERSHIELD

**МЕТАЛ**  **ПРОДУКЦИЯ**  
WWW.KARTER.RU



**Ford Fiesta 2008** 

08-2526

1.4 TDI

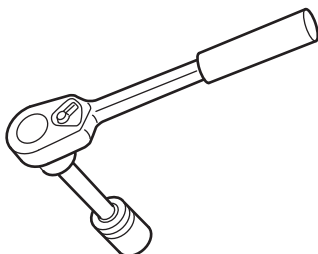
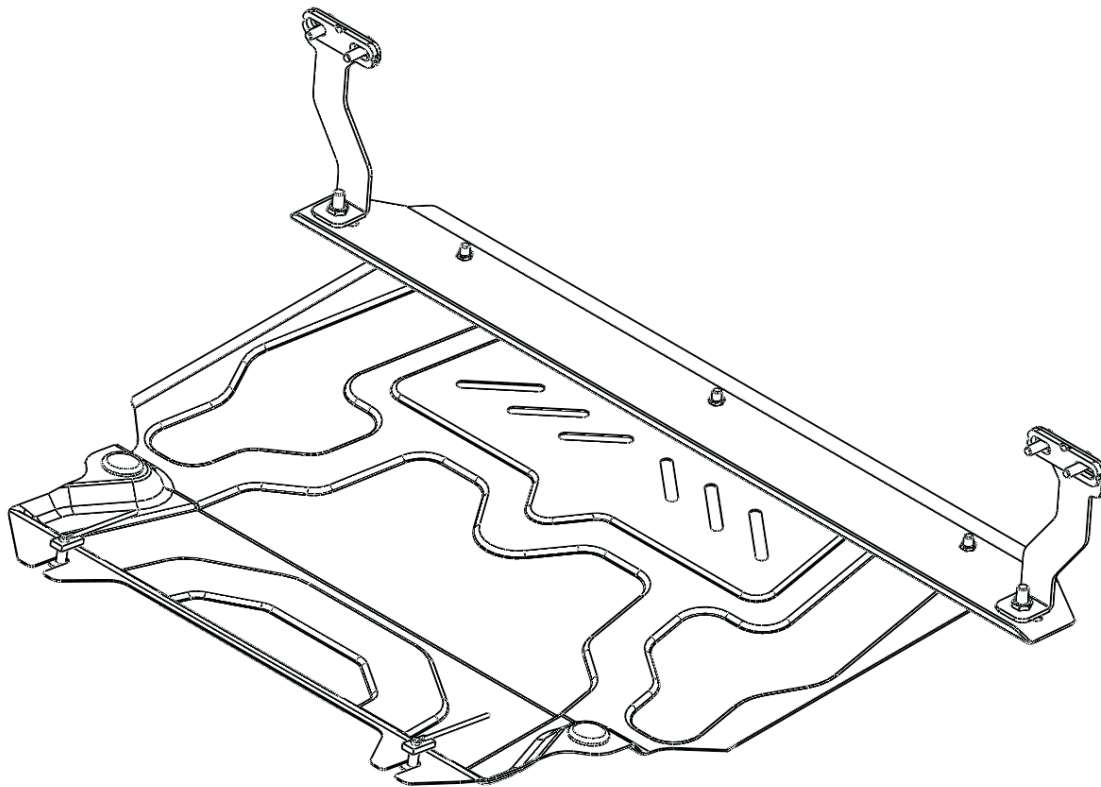
1/6

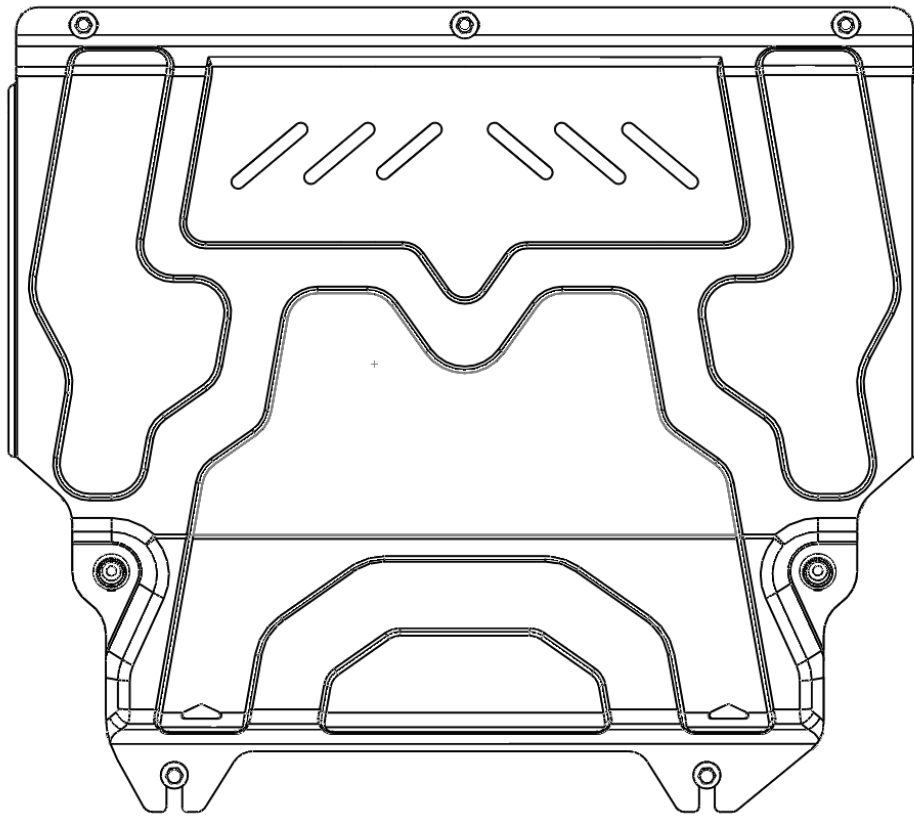


**(RU)** Позиция/Расположение  
**(GB)** Location/Position Arrow

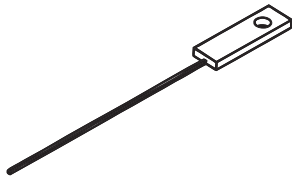


**(RU)** Движение  
**(GB)** Movement Arrow

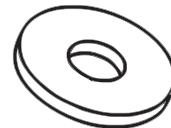


**A**

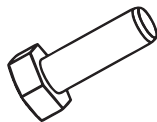
1X

**B**

2X

**C**

4X

**D**

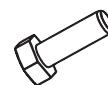
4X

**E**

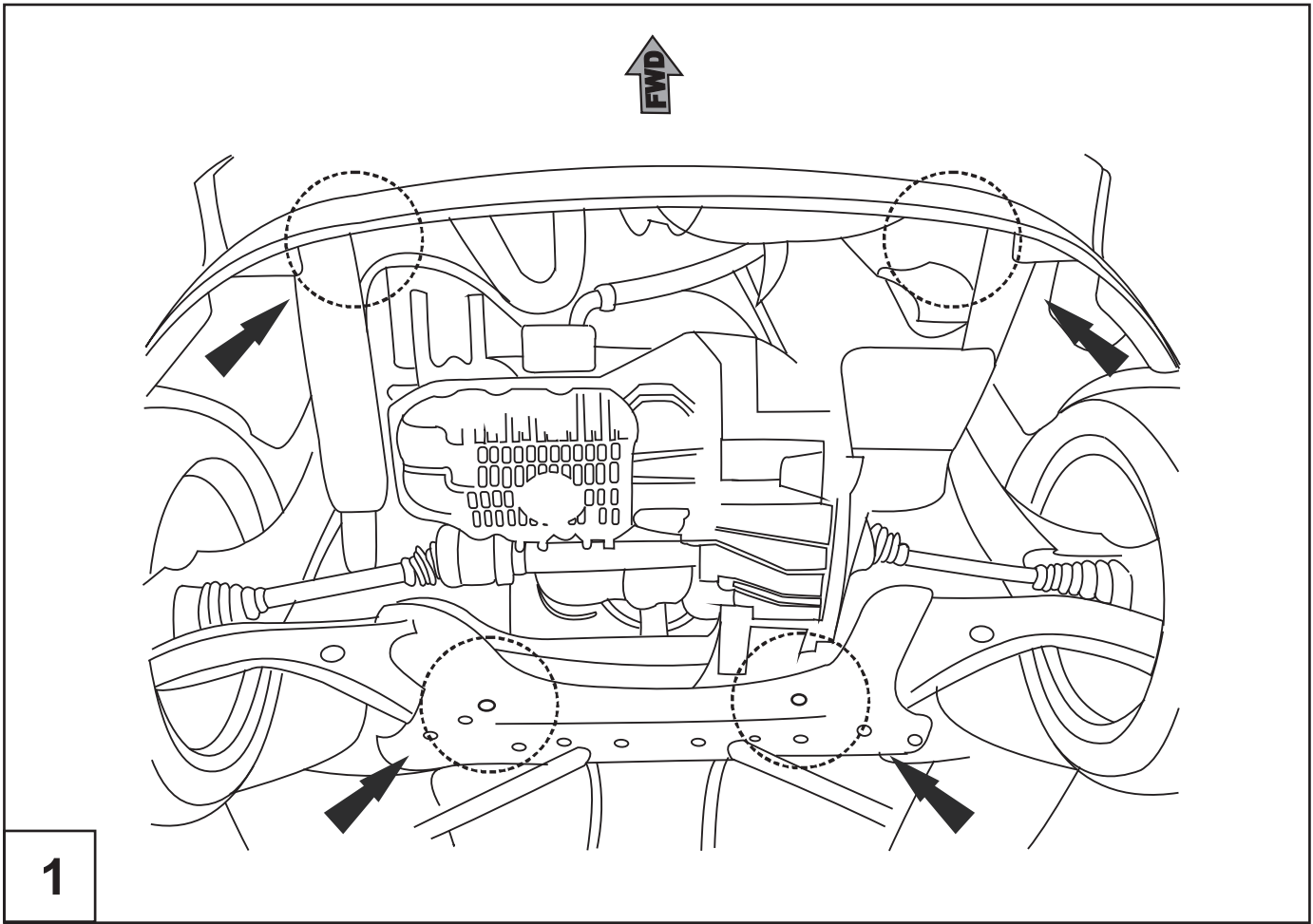
7X

**F**

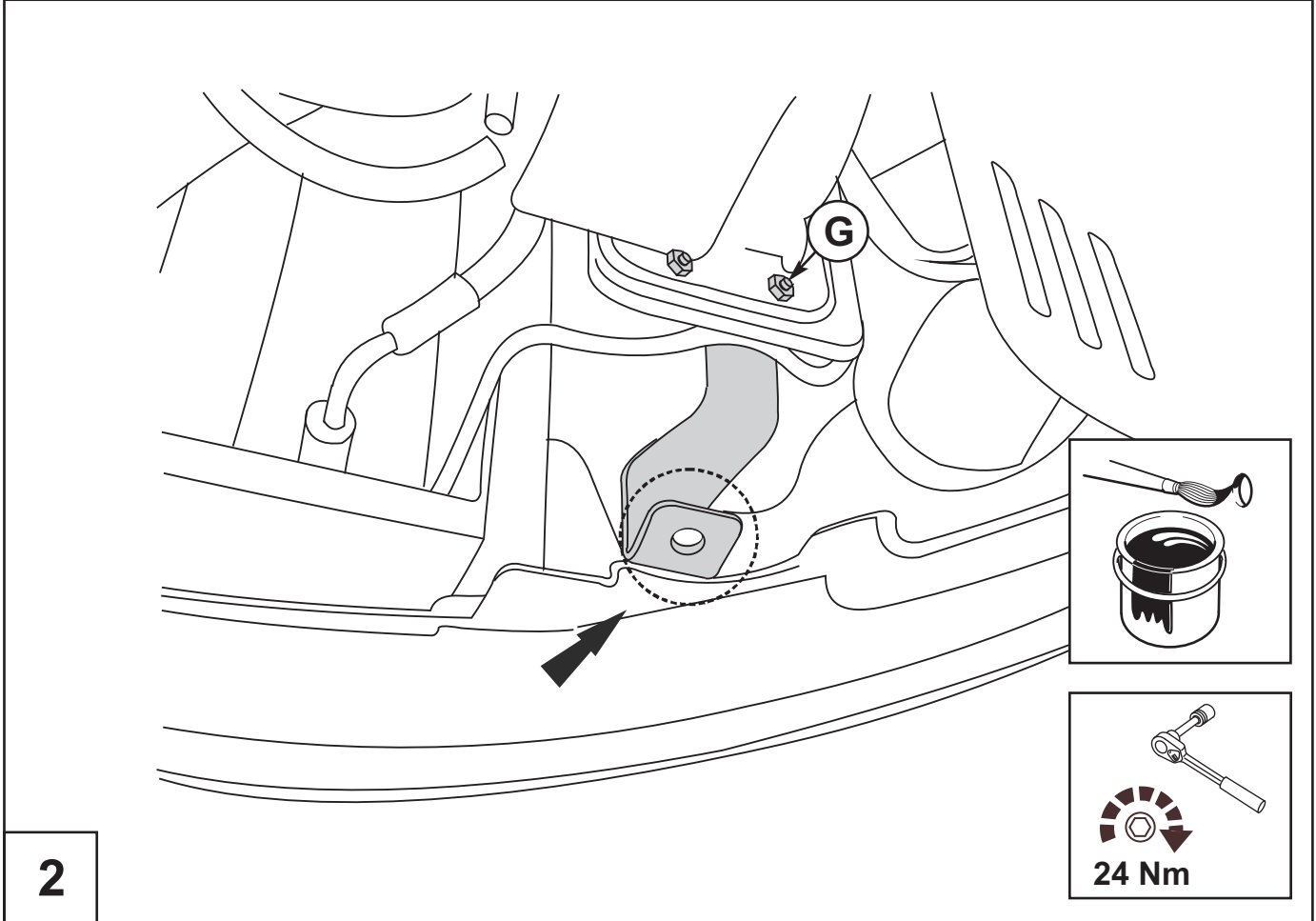
3X

**G**

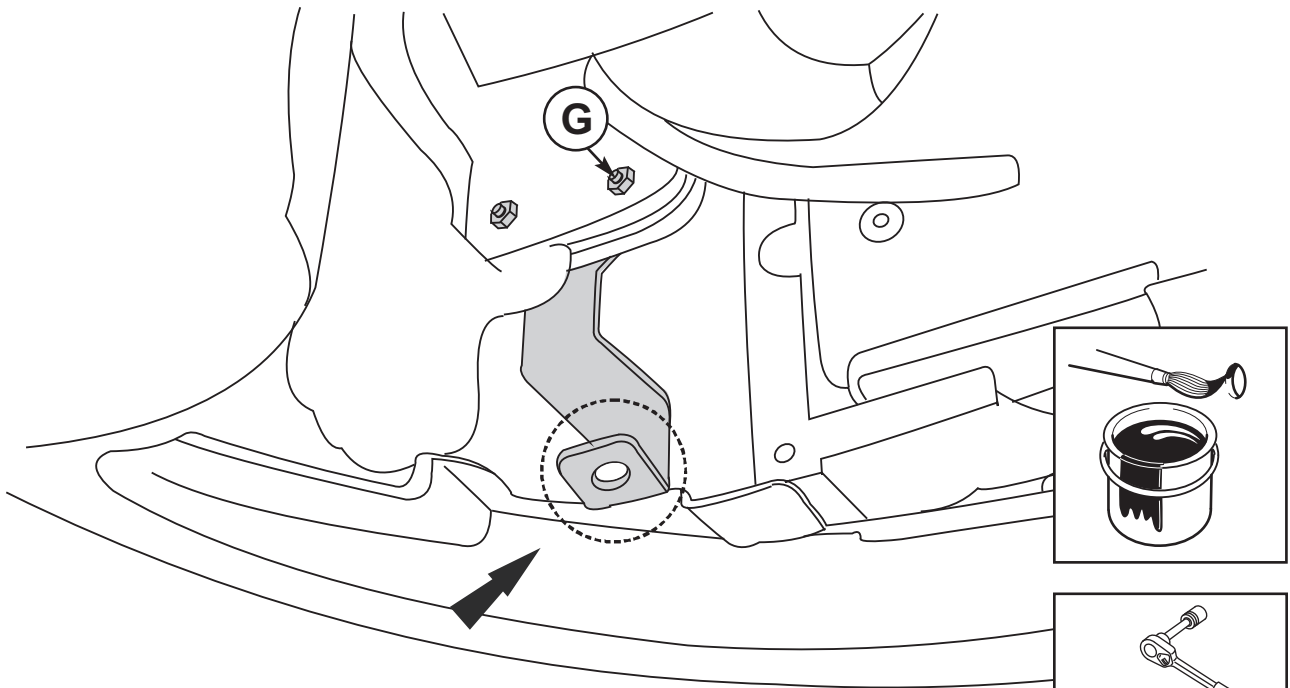
4X



1

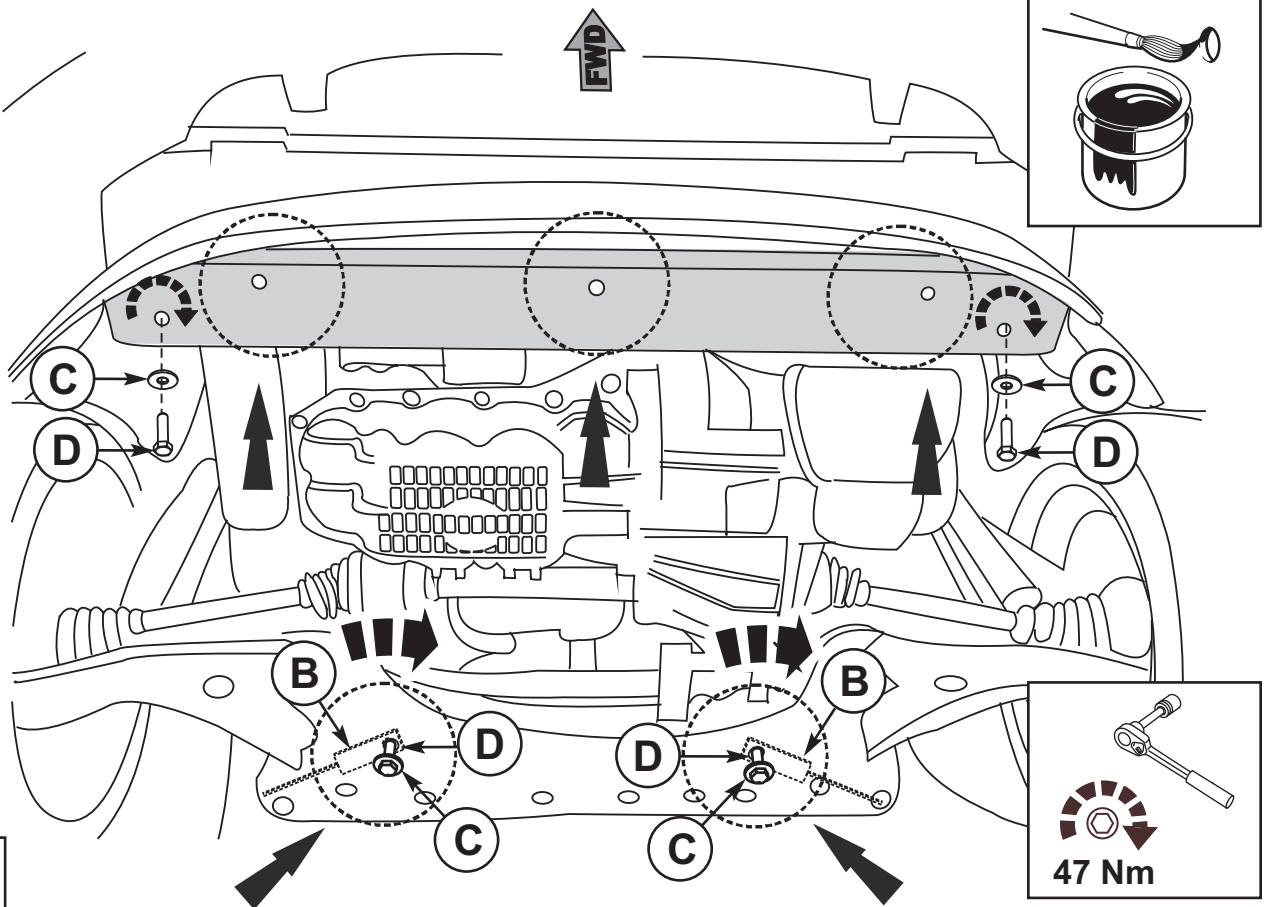


2



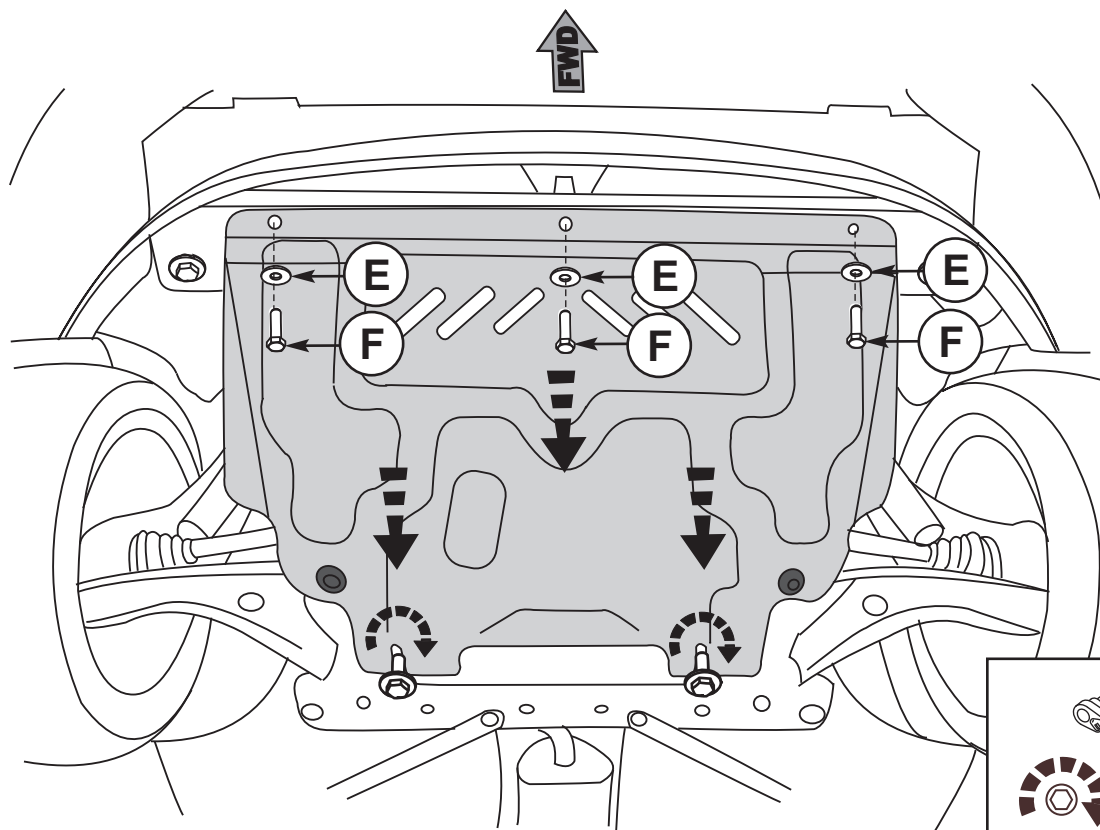
3

24 Nm



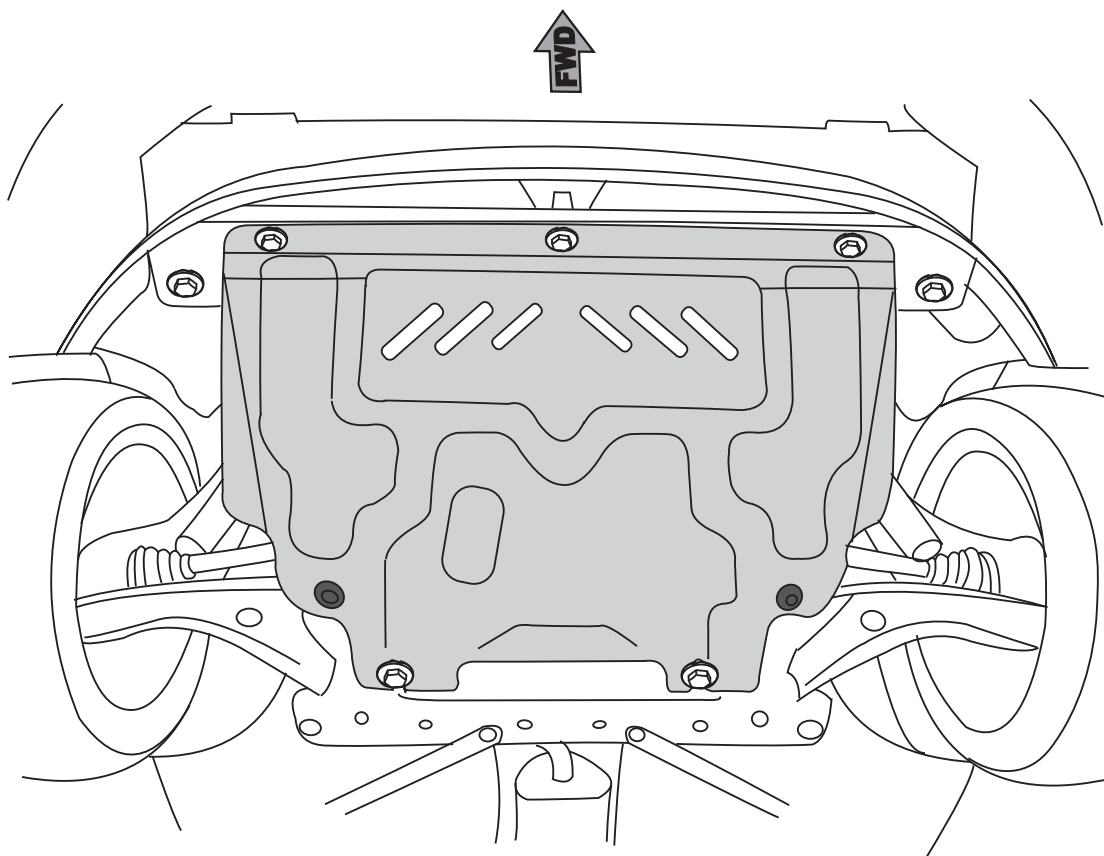
4

47 Nm



5

24 Nm



6