

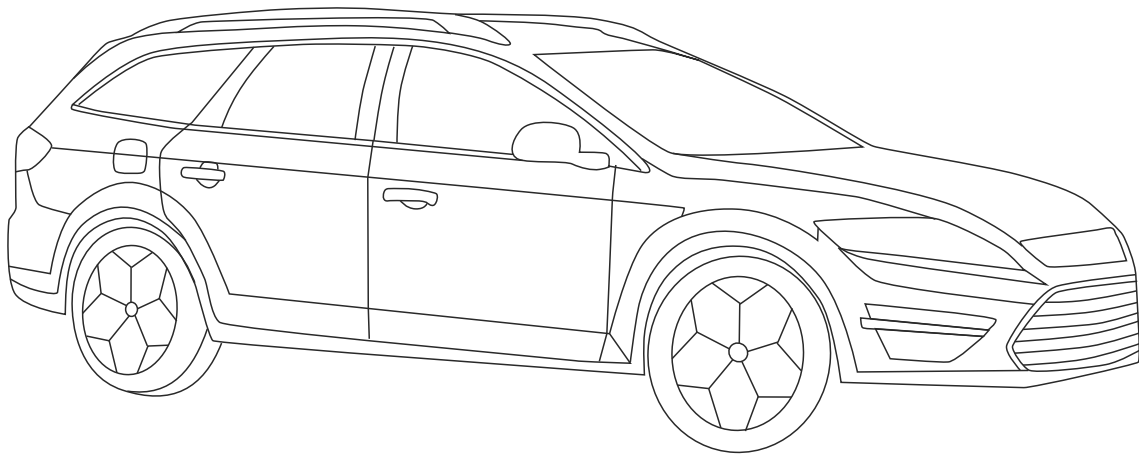
RU

ИНСТРУКЦИЯ ПО УСТАНОВКЕ
ЗАЩИТА КАРТЕРА и КПП

GB

INSTALLATION MANUAL
ENGINE BAY and TRANSMISSION CASE UNDERSHIELD

МЕТАЛ  **ПРОДУКЦИЯ**
WWW.KARTER.RU



Ford Mondeo (1,6 MT)

2012 

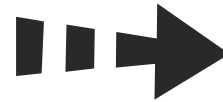
08.2313/08.2314

03/10/12

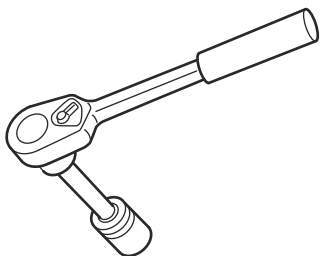
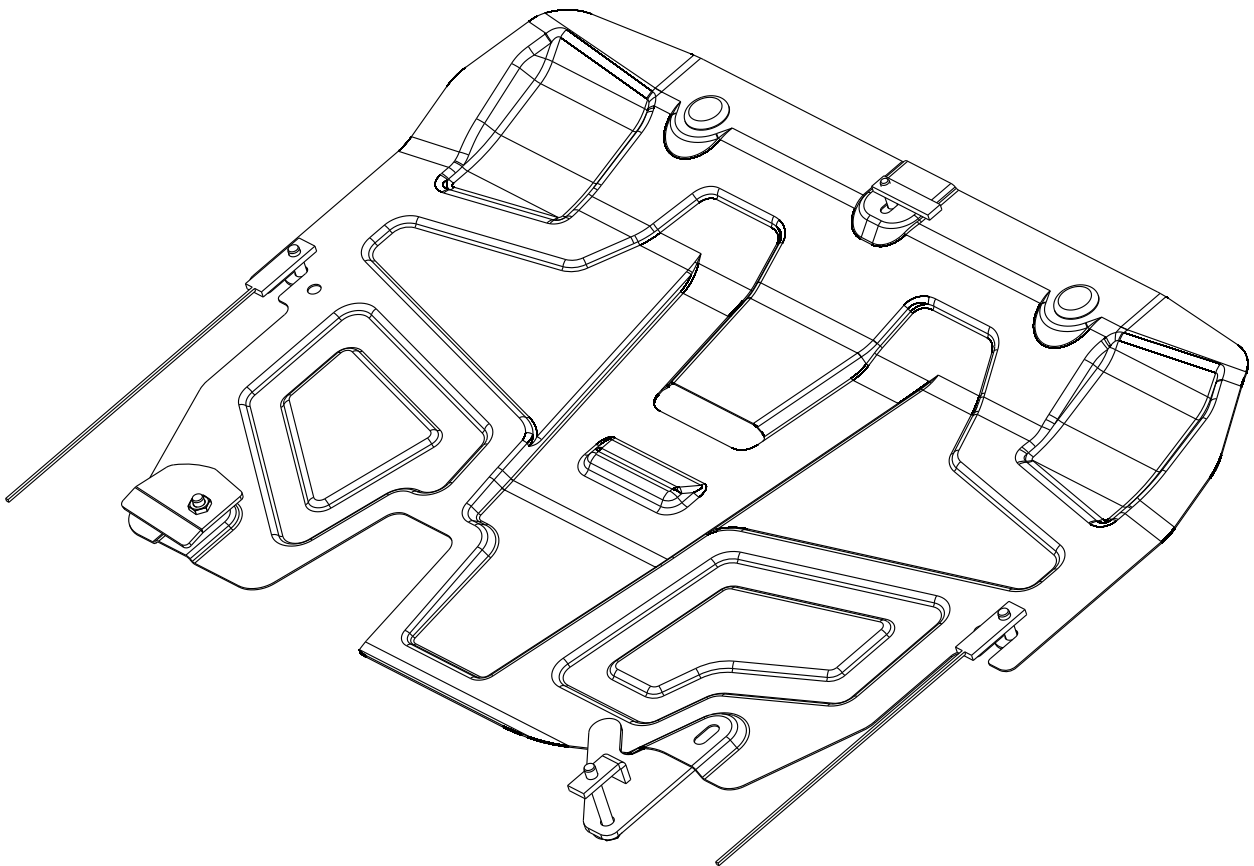
1/6

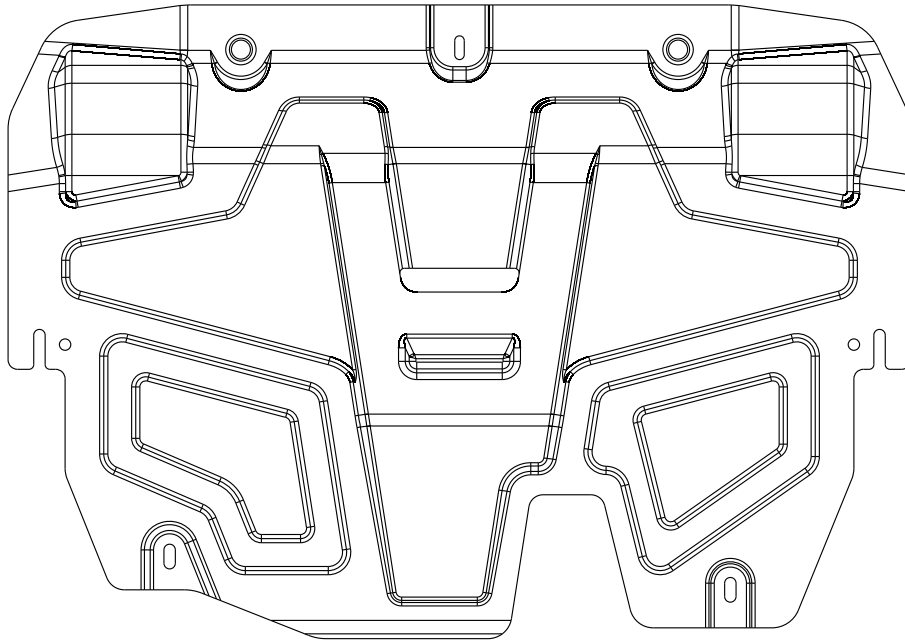


RU Позиция/Расположение
GB Location/Position Arrow

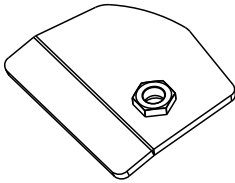


RU Движение
GB Movement Arrow



A

1X

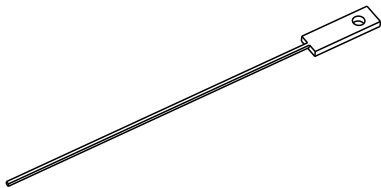
B

1X

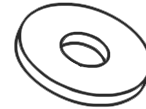
C

Ø8

1X

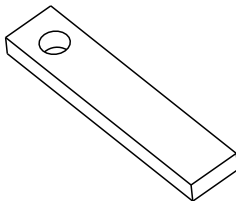
D

2X

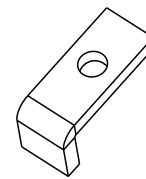
E

Ø10

4X

F

1X

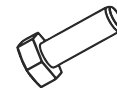
G

1X

H

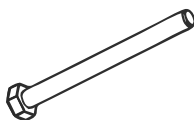
M8x30

1X

I

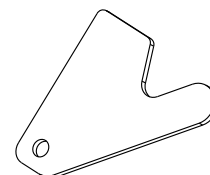
M10x30

3X

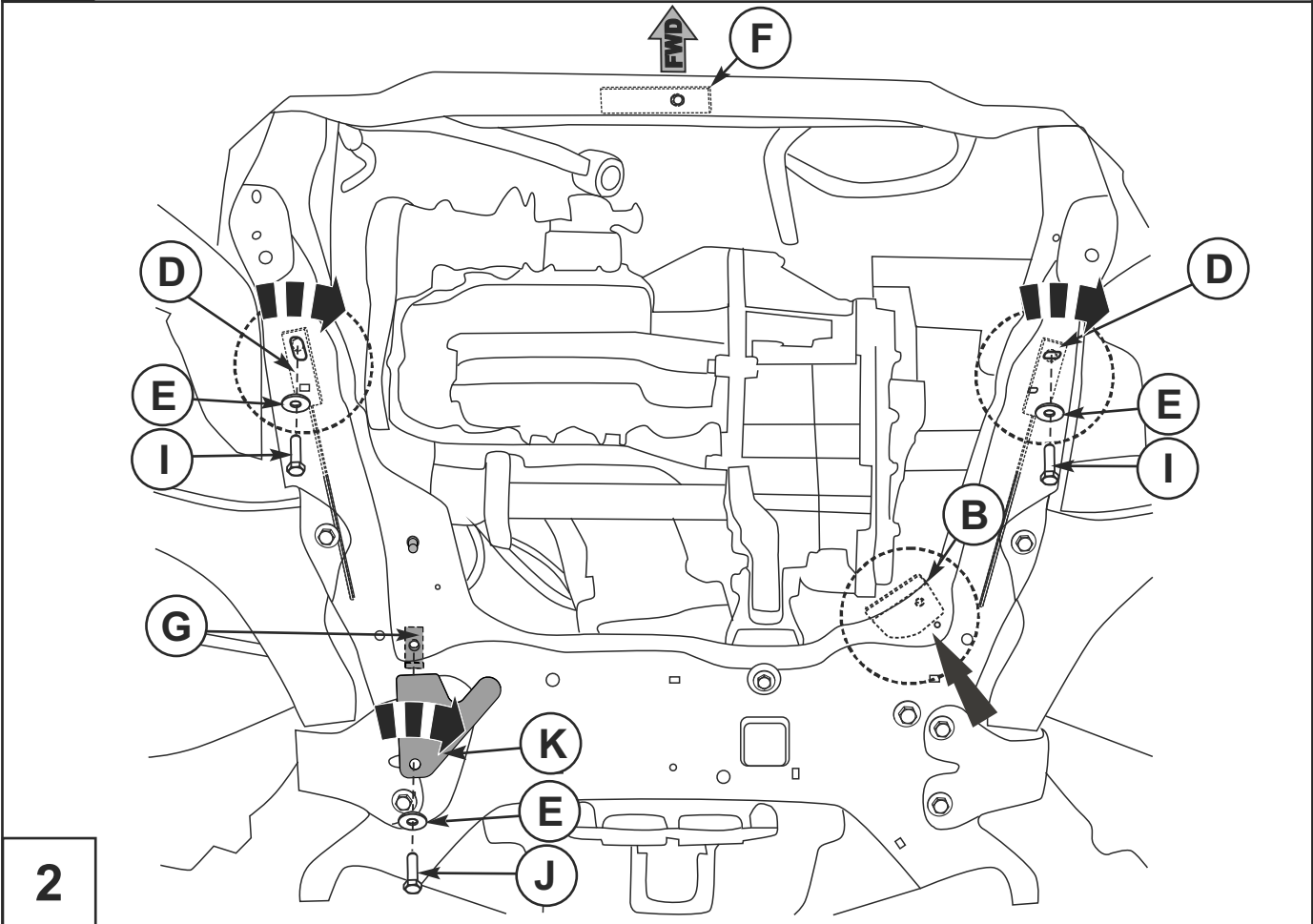
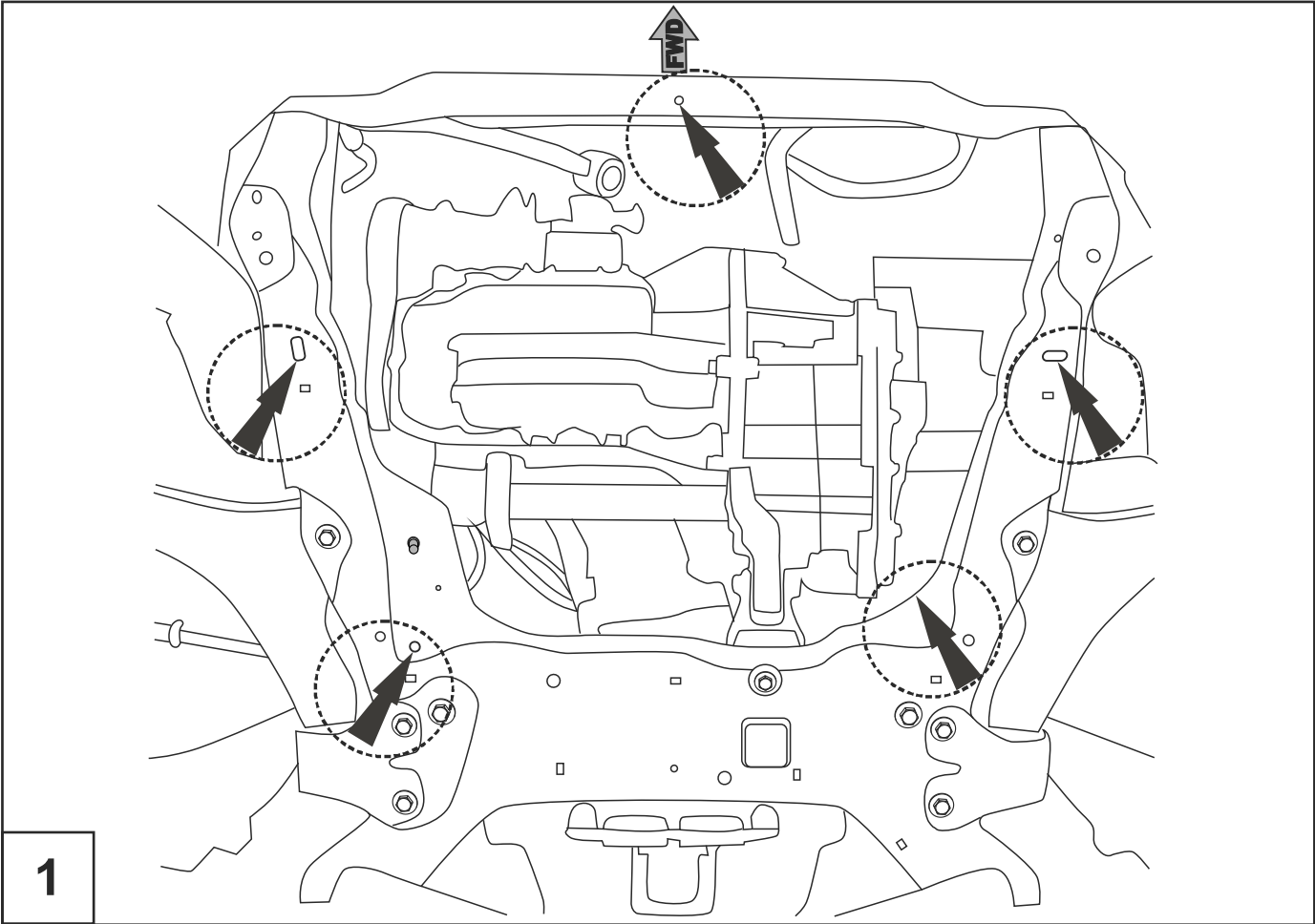
J

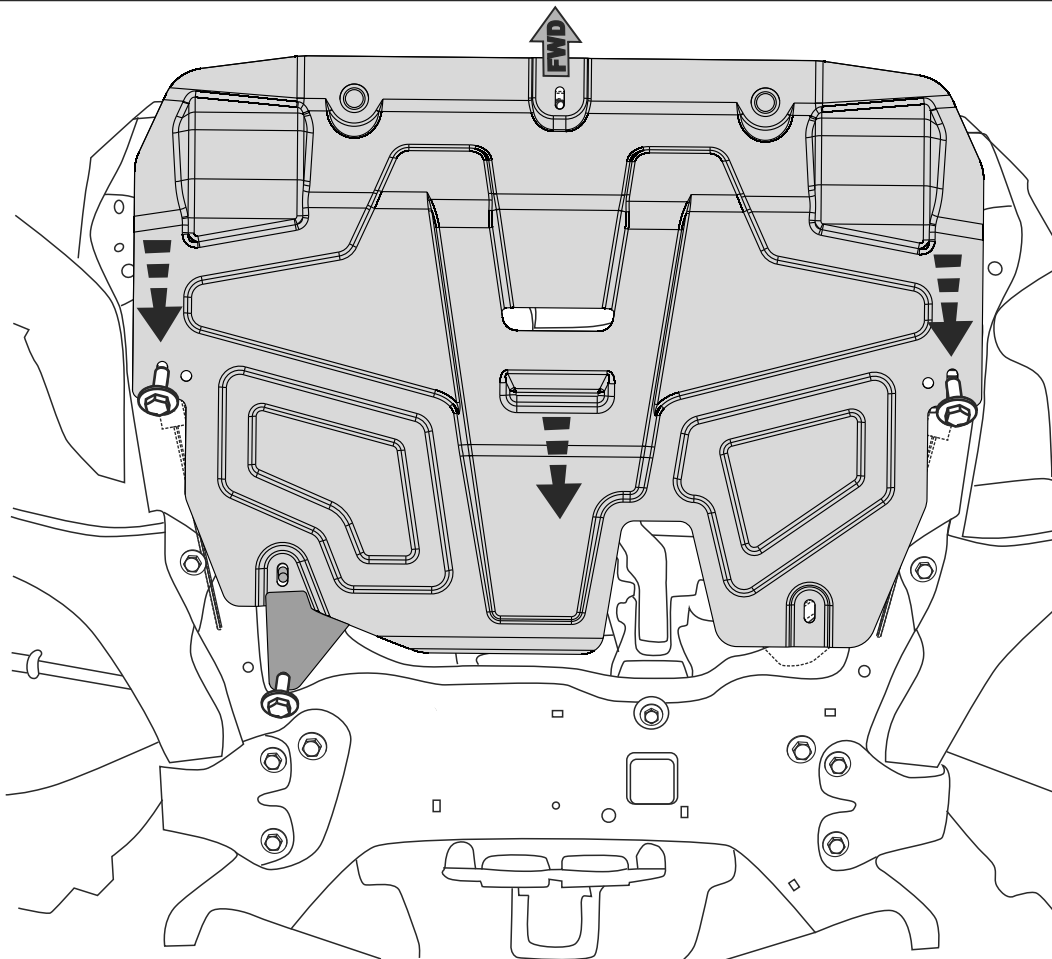
M10x70

1X

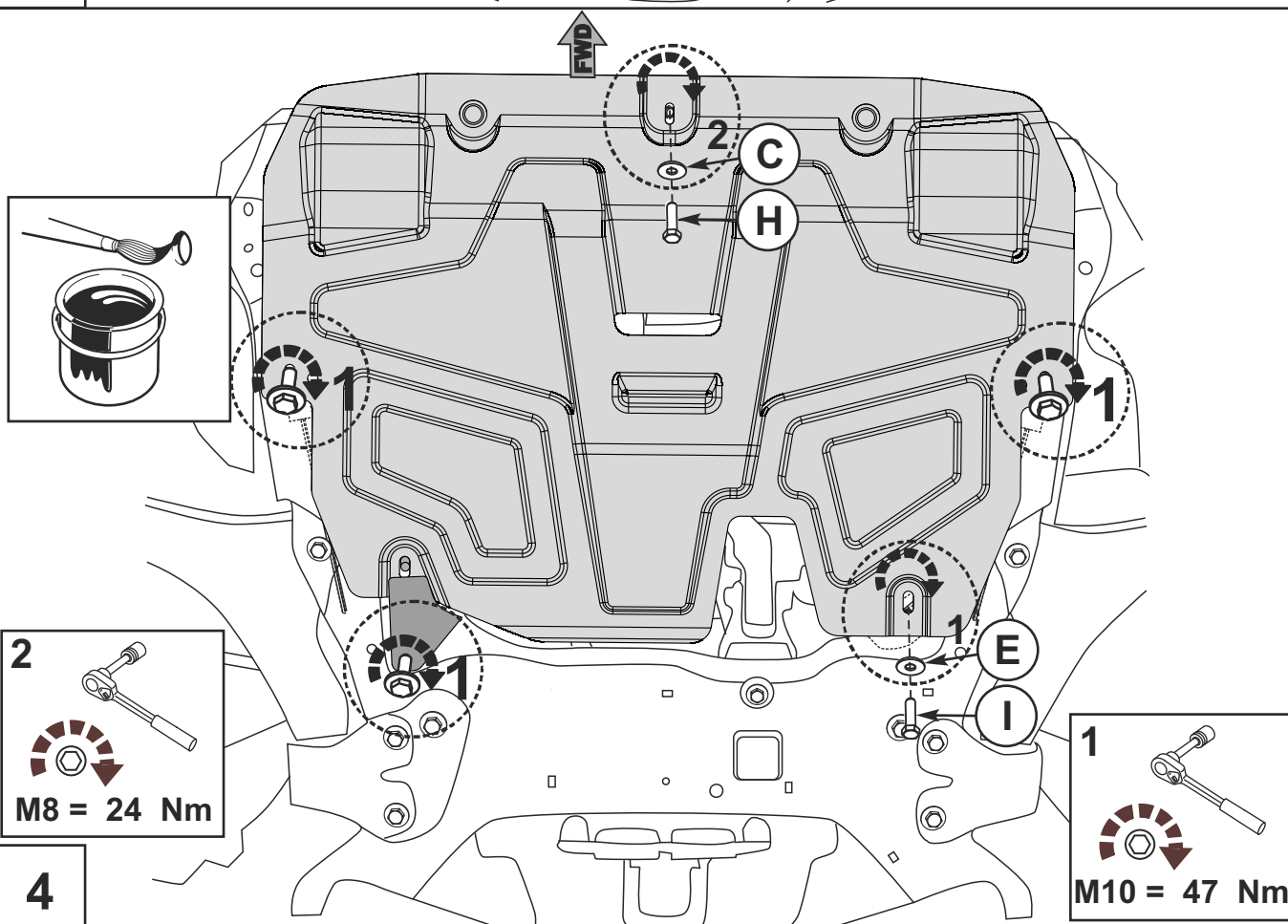
K

1X





3



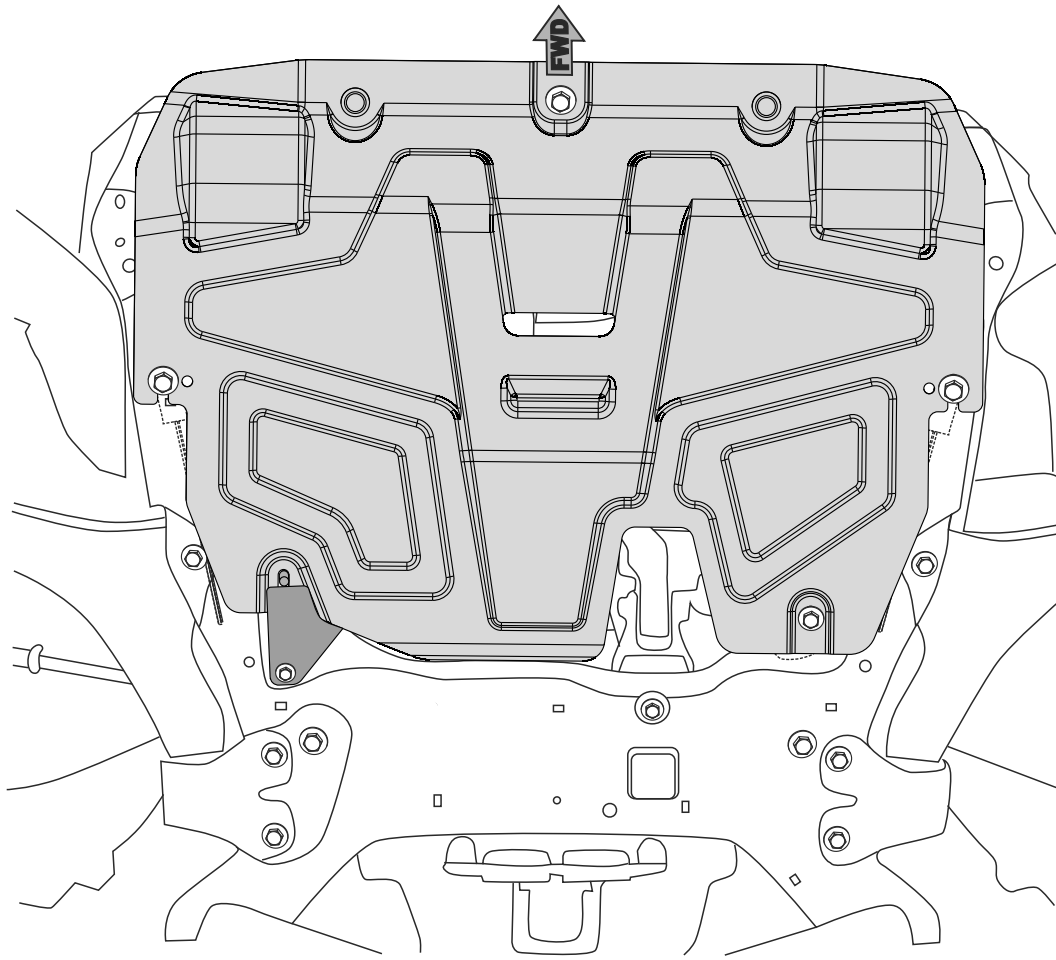
2

M8 = 24 Nm

1

M10 = 47 Nm

4



5