



HYUNDAI

Part name/ Наименование продукта:

Engine undercover/ Защита картера

Part number/ Номер модели:

R40103A200

Genuine Accessories Installation Instructions



Model application/ Объем и тип двигателя:
2,0; 2,7; 2,0 CRDI

Installation time/ Время установки:
30 min/ 30мин

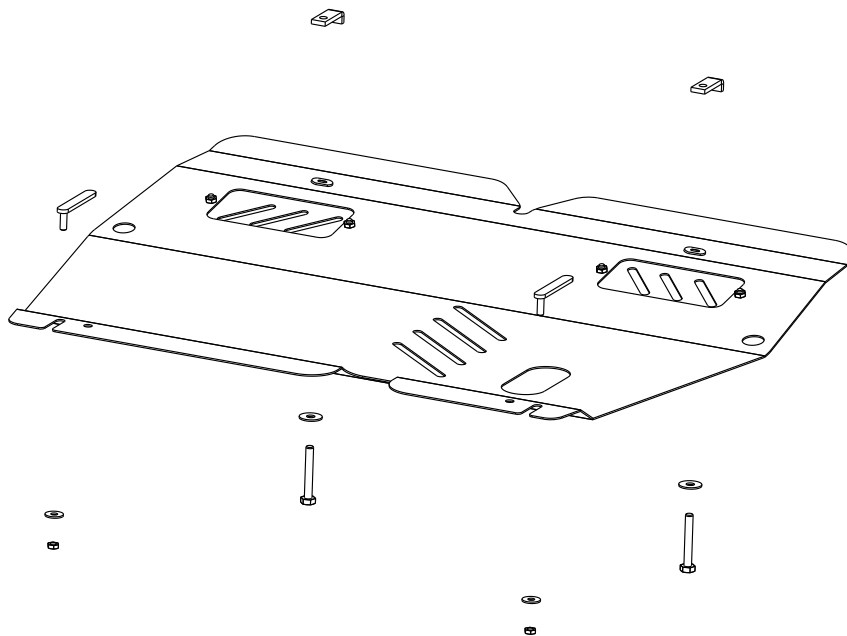
Part number
R40103A200

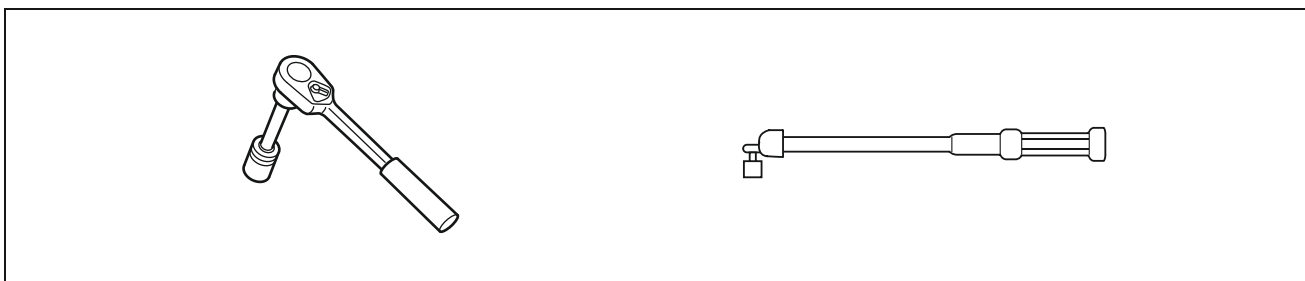
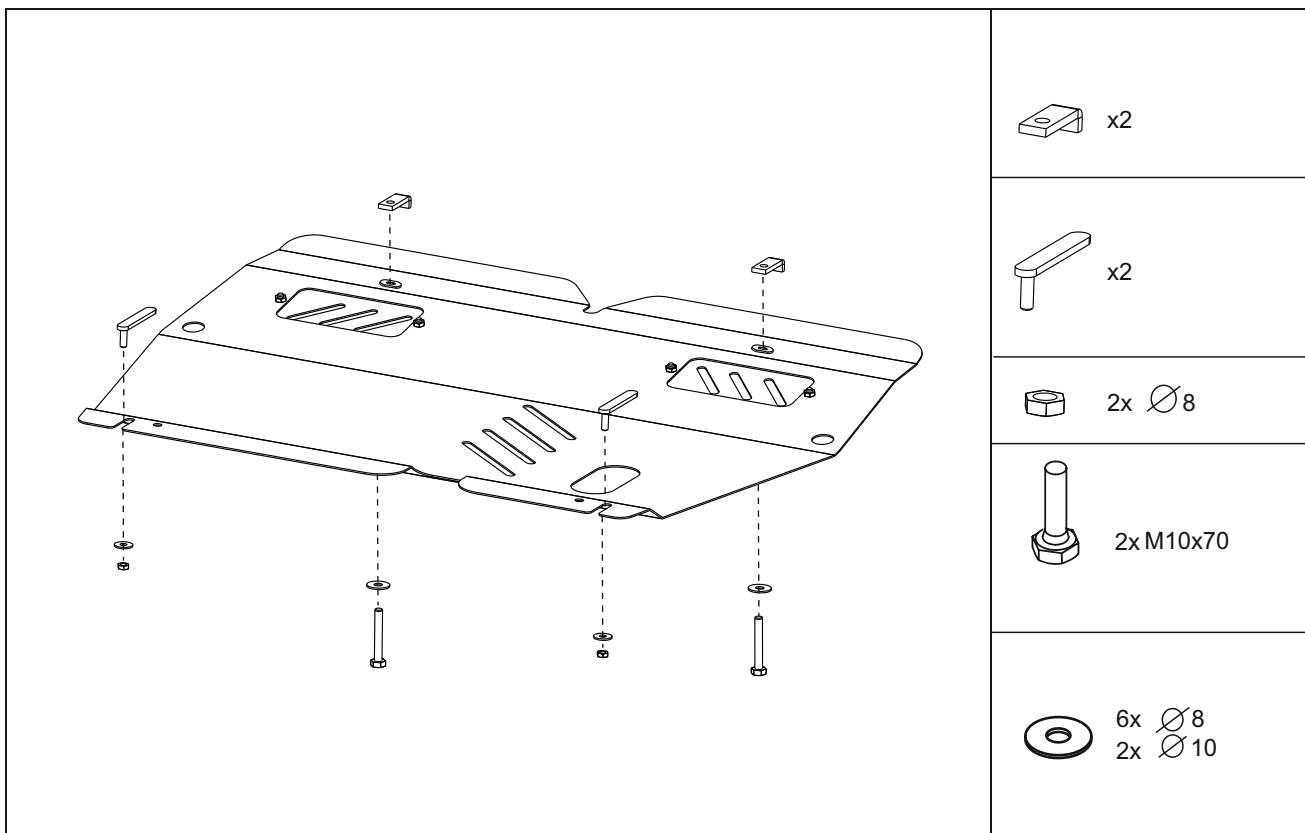
HYUNDAI

Date
01/2011

Model name Trajet
Model year 2000-2004

GB Fitting instruction: engine undercover
RU Инструкция по установке: защита картера





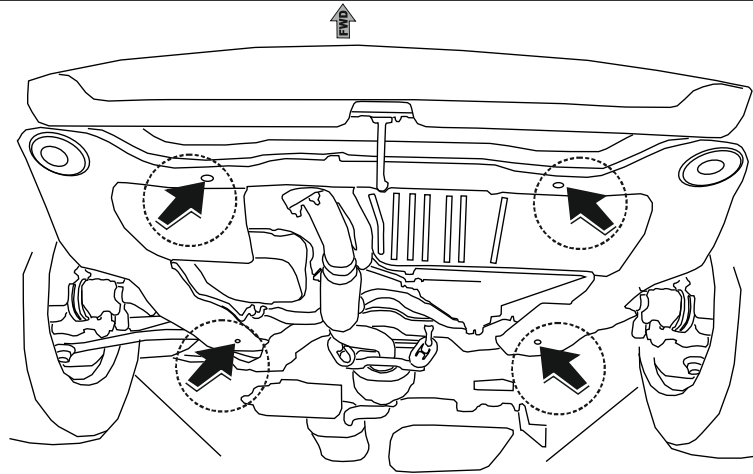
GB

Read this mounting manual carefully, before you start the installation. Warranty is granted only when installation is done correctly by your HYUNDAI dealer.

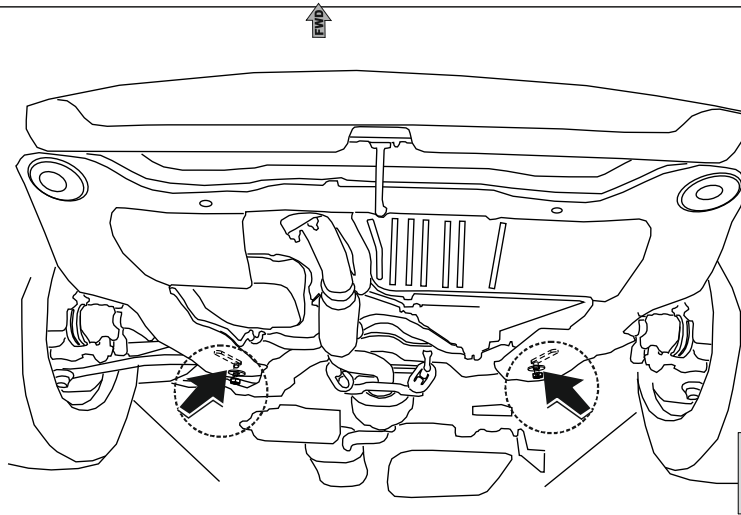
RU

Прежде чем начать установку, прочитайте данную инструкцию. Гарантия на продукцию предоставляется в случае установки официальным дилером HYUNDAI.

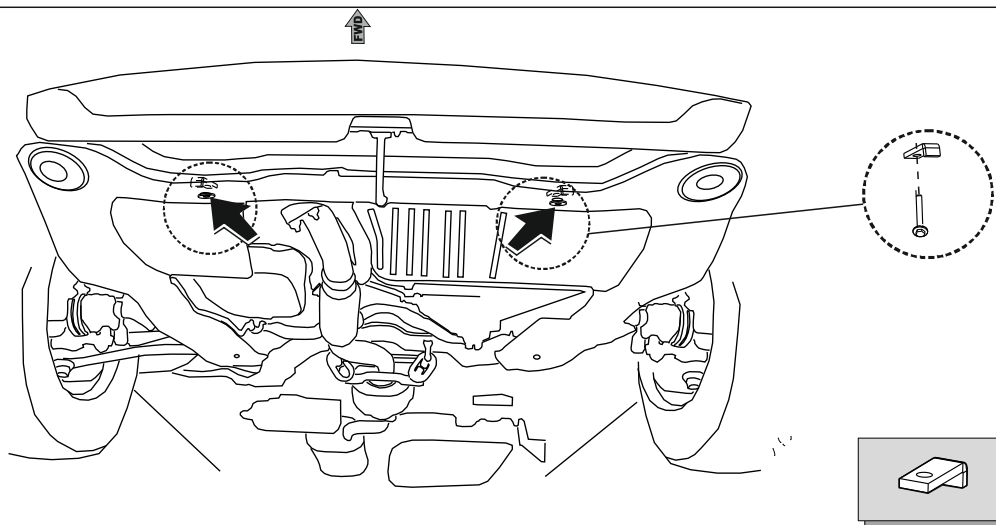
1



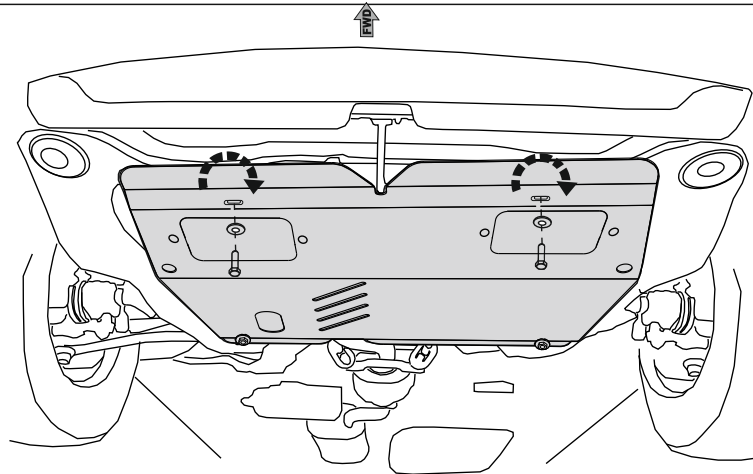
2




3

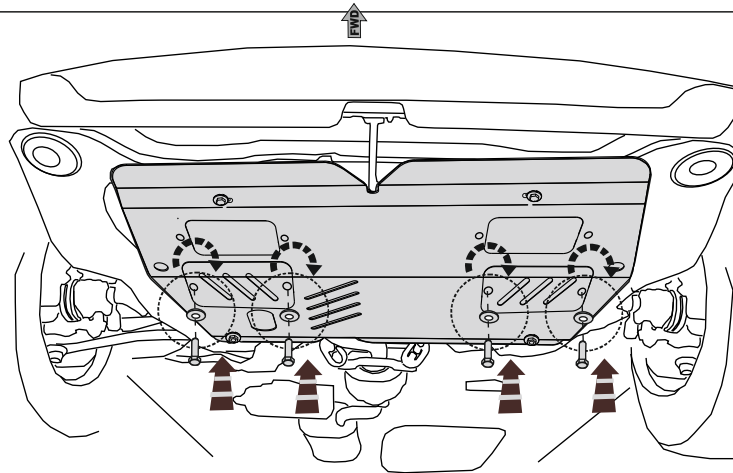



4

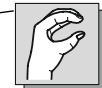



47 Nm

5




24 Nm



2x M8x20


6

