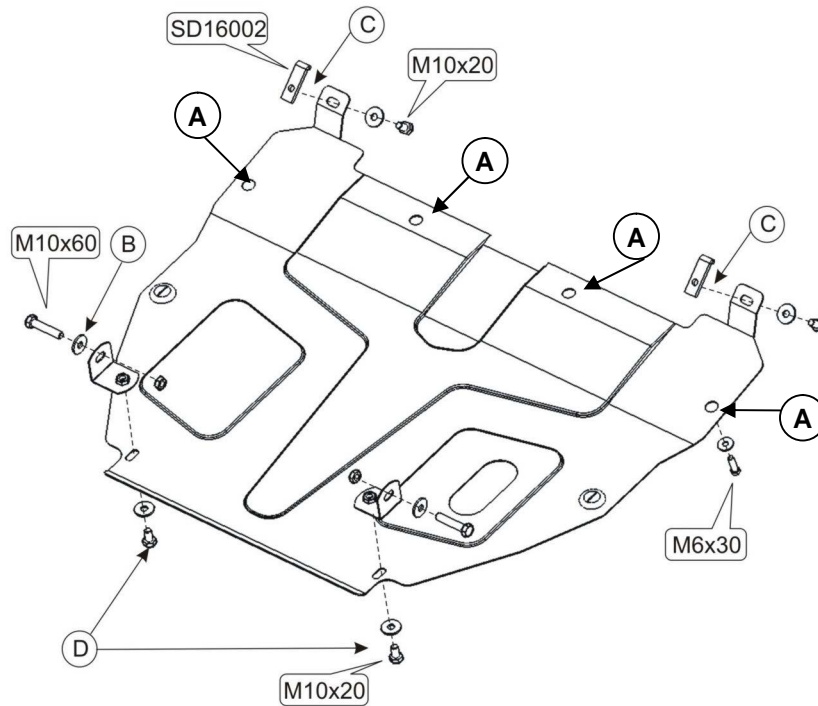


# Hyundai Accent Typ LC

Bj. 2004 - 05/2006

Art. Nr. 10.0642



## Montage über werkseitiger Kunststoffabdeckung

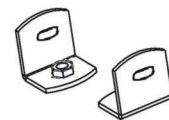
1. Original-Schrauben (A) vorne laut Abb.1 entfernen.
2. Winkel laut Abb. 3 am Rahmen mit Schrauben M10x60 (B) befestigen.
3. Unterfahrerschutz in werkseitiger Kunststoffabdeckung schieben und mit Schrauben M10x20 und Laschen SD16002 laut Abb. 2 (C) befestigen
4. Alle Schrauben mit Drehmoment 23 Nm anziehen



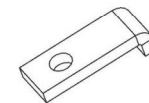
2 x M 6x30  
4 x M 10x20  
2 x M 10x60



2 x 6  
6 x 10

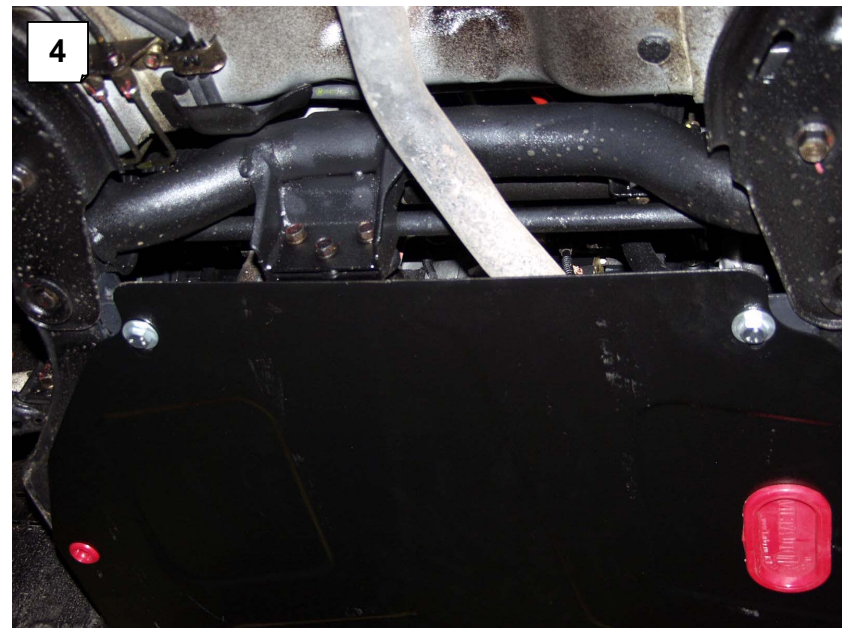
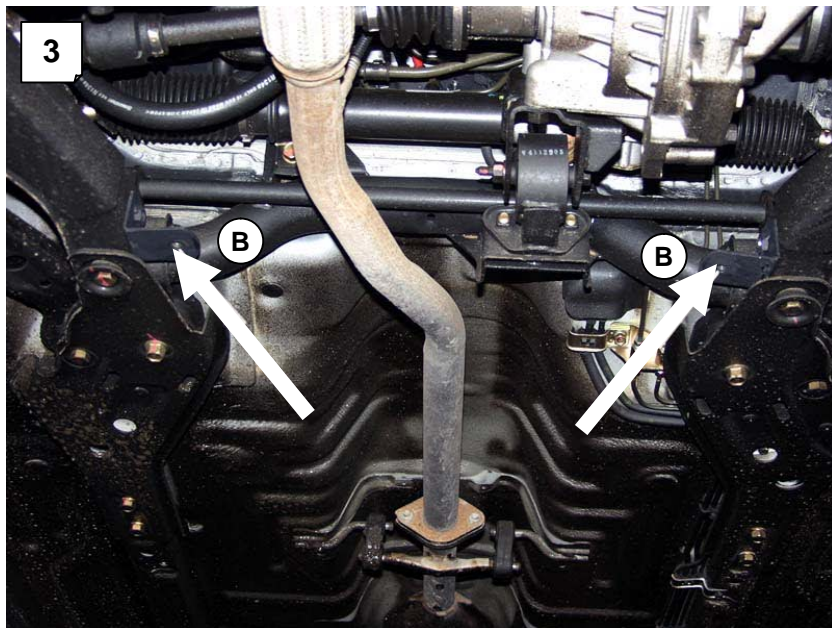
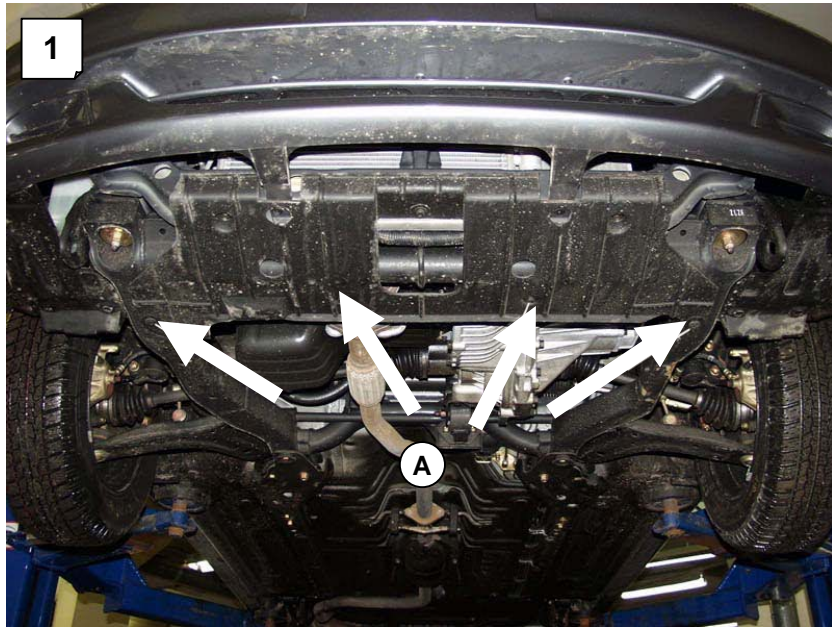


2 x



2 x SD16002

**Bei Verletzung der Kunststoffbeschichtung durch Fremdeinwirkung, Oberflächenbeschichtung wiederherstellen (z.B. mit Unterbodenschutz streichen)**



**Bei Verletzung der Kunststoffbeschichtung durch Fremdeinwirkung, Oberflächenbeschichtung wieder herstellen (z.B. mit Unterbodenschutz streichen)**