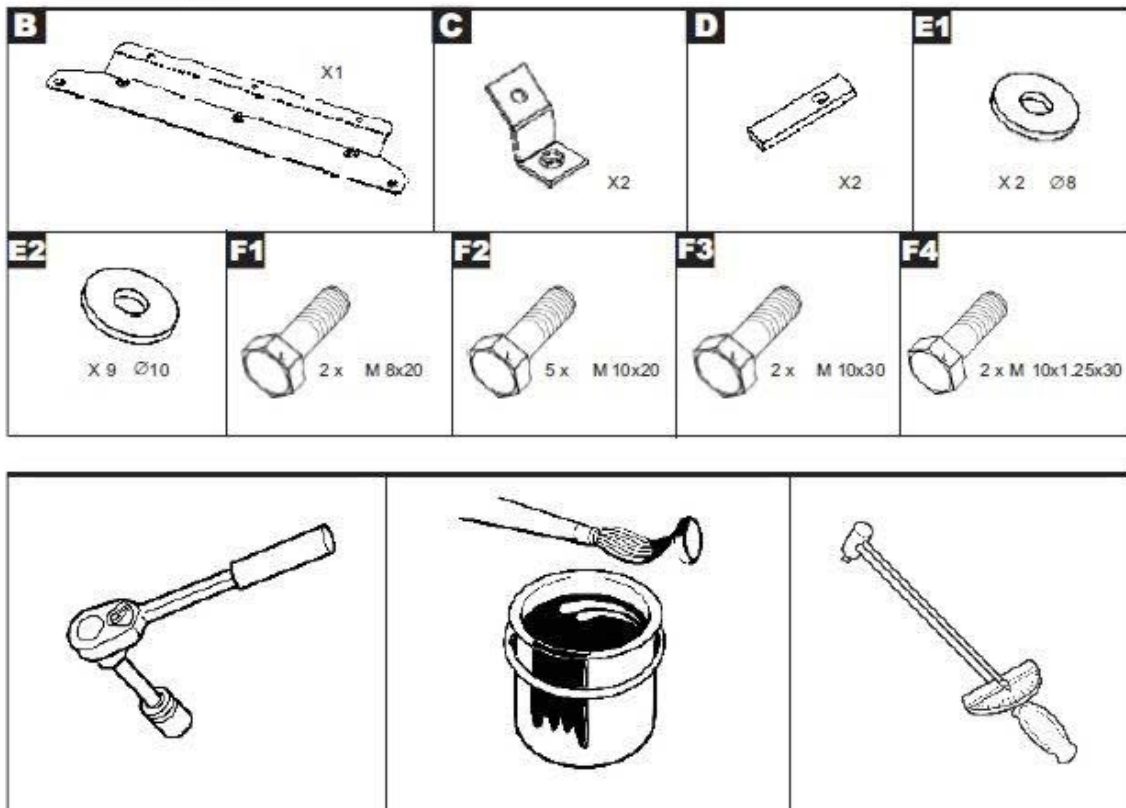
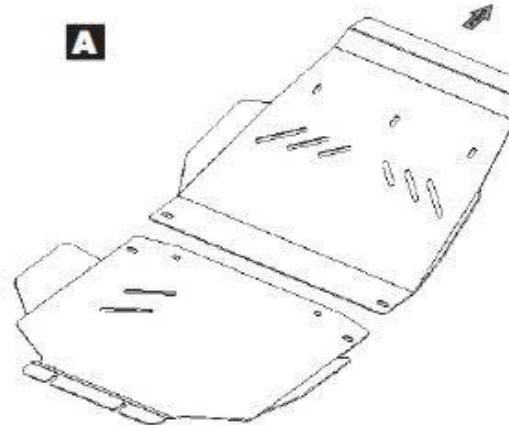


Toyota Land Cruiser 200

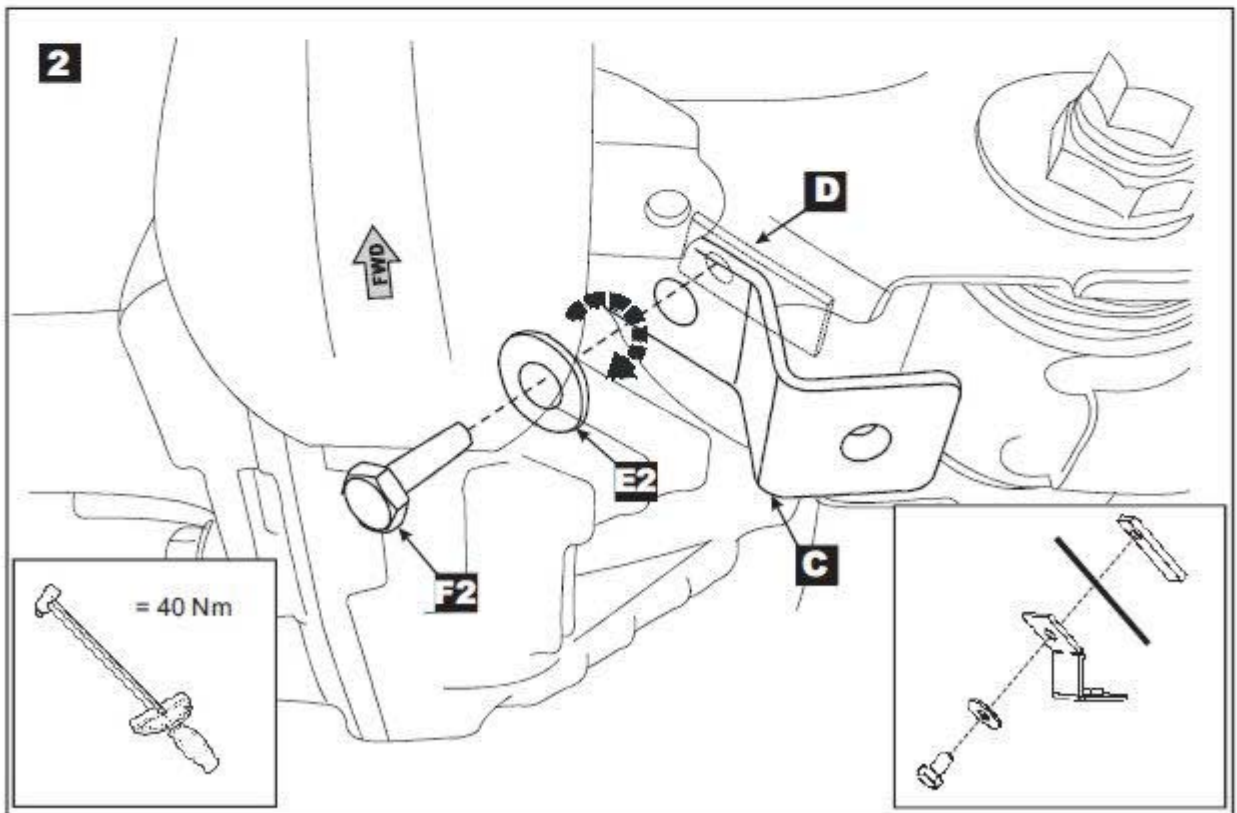
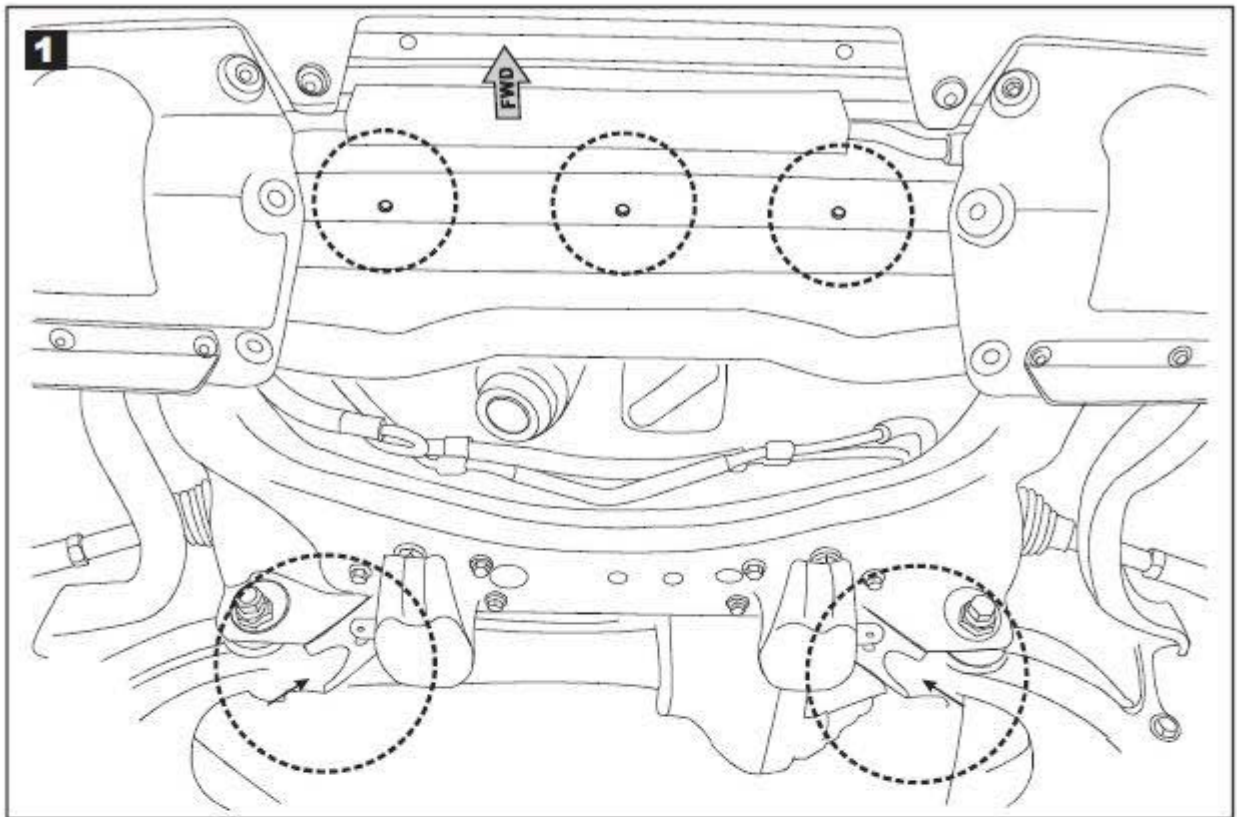
Unterfahrerschutz
für Motor

Typ J20
Bj. 2007 -

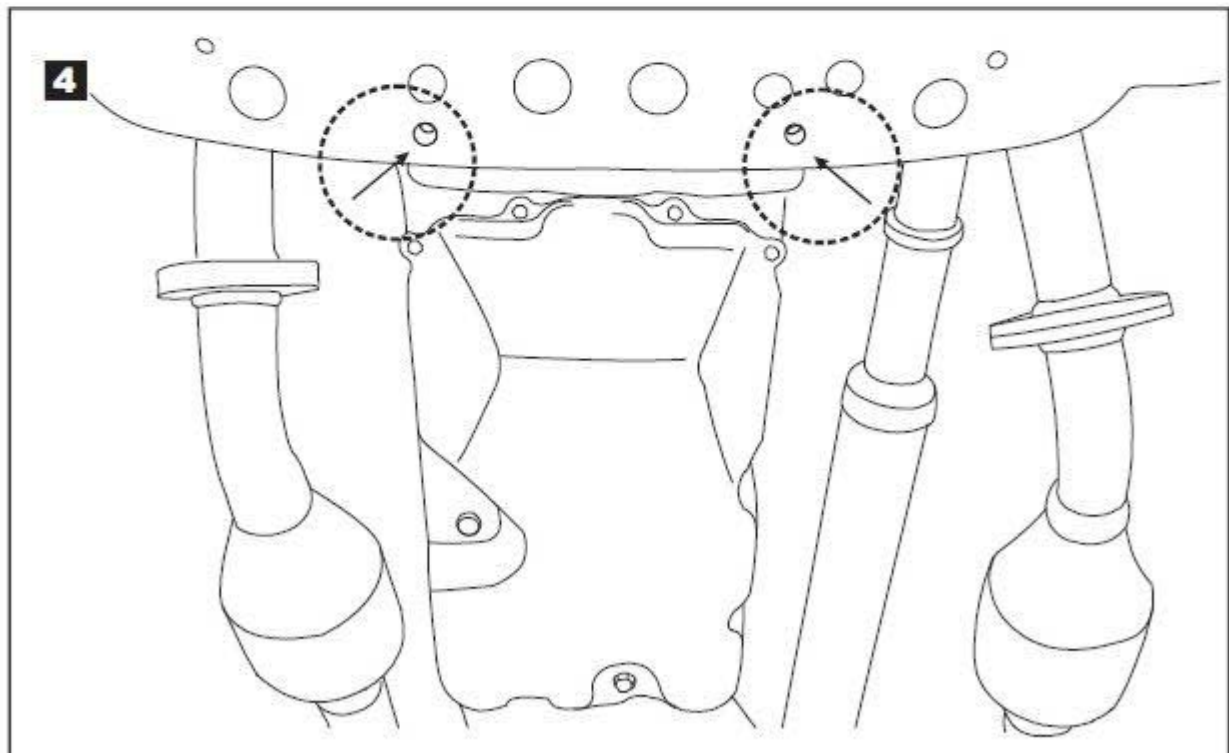
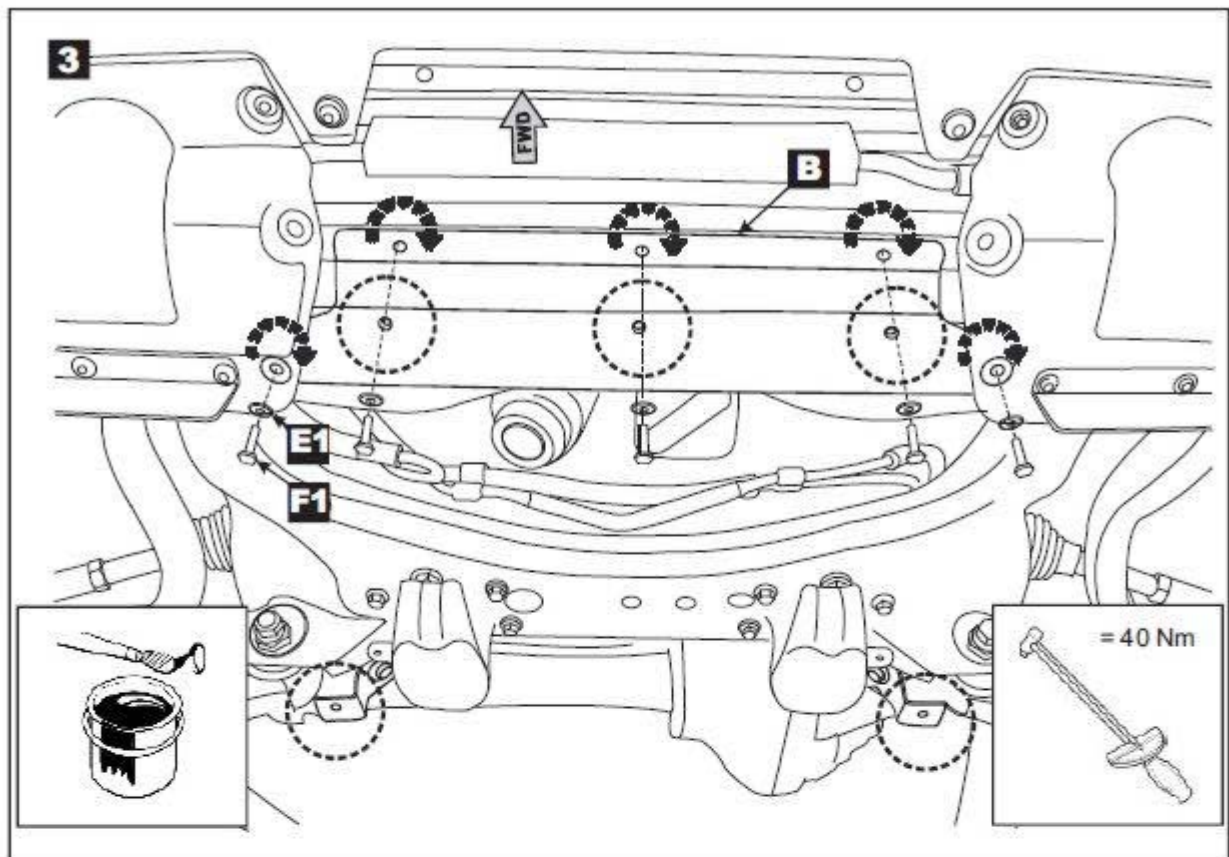
Art. Nr. 24.1870
Art. Nr. 24.1871



**Bei Verletzung der Kunststoffbeschichtung durch Fremdeinwirkung,
Oberflächenbeschichtung wiederherstellen (z.B. mit Unterbodenschutz streichen)**



Bei Verletzung der Kunststoffbeschichtung durch Fremdeinwirkung, Oberflächenbeschichtung wiederherstellen (z.B. mit Unterbodenschutz streichen)



**Bei Verletzung der Kunststoffbeschichtung durch Fremdeinwirkung,
Oberflächenbeschichtung wiederherstellen (z.B. mit Unterbodenschutz streichen)**

